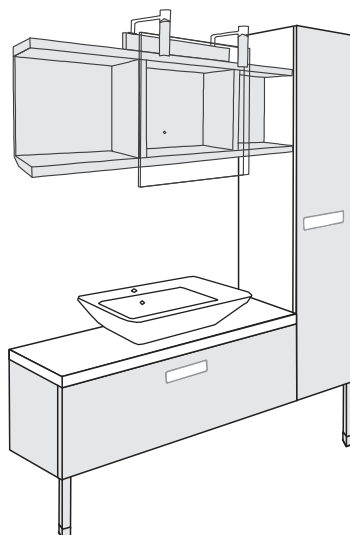
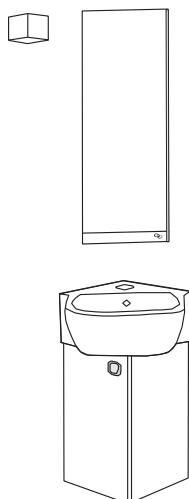
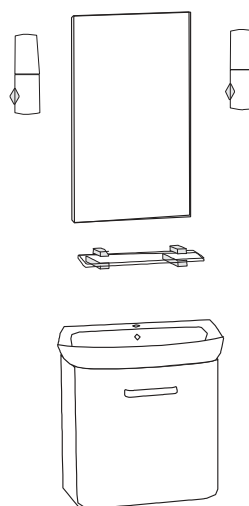
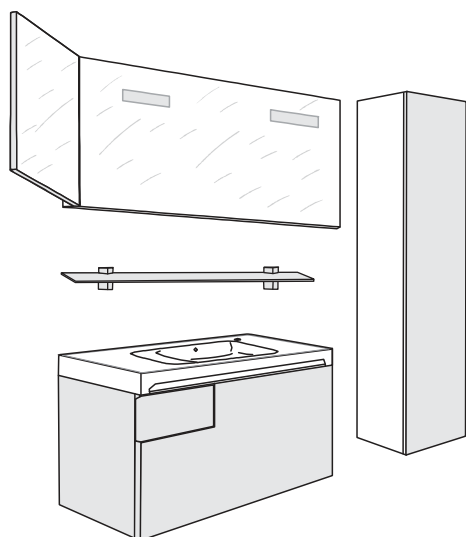




# ИНСТРУКЦИЯ ПО МОНТАЖУ И УХОДУ

## за мебелью для ванных комнат SEVEN D

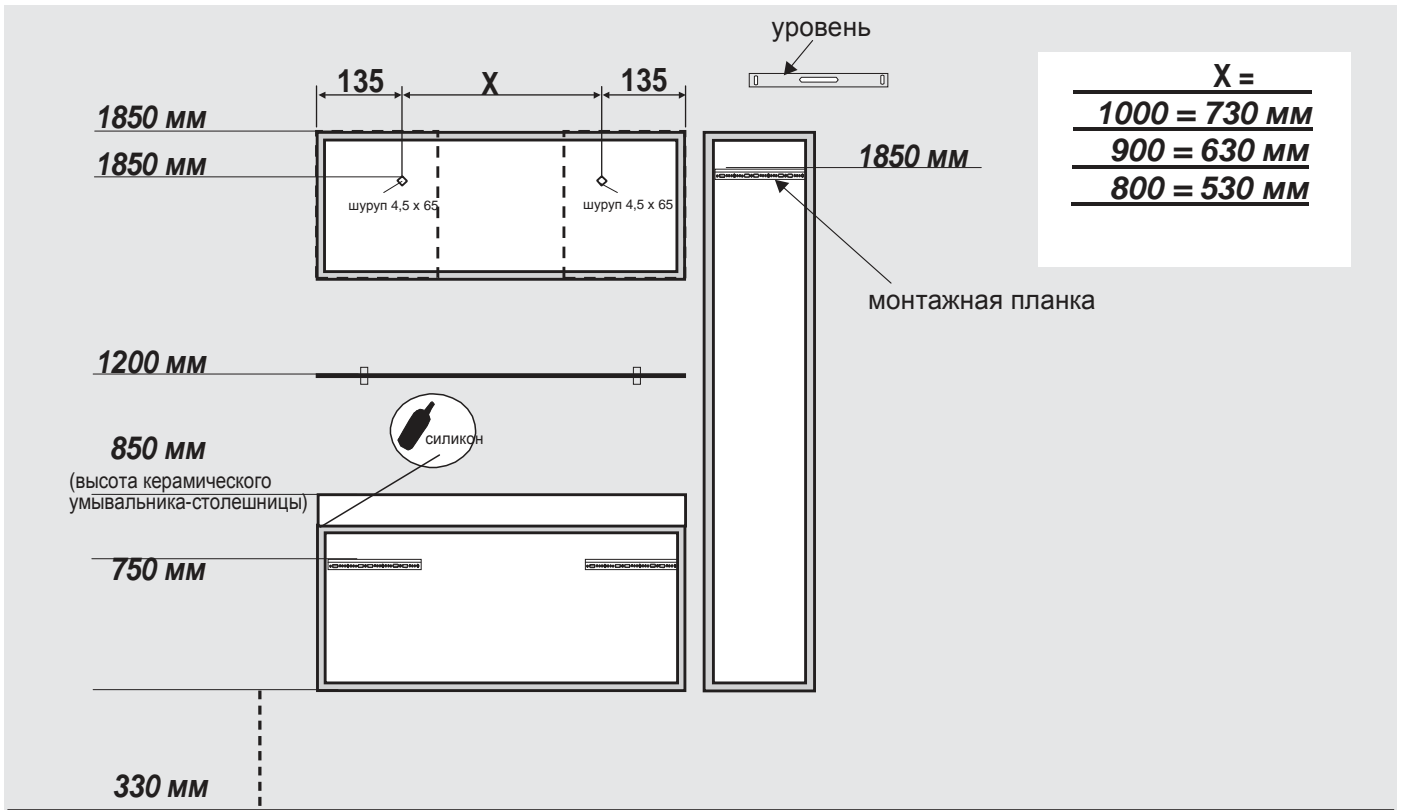


## Содержание: Мебель для ванных комнат IDO Seven D

Размеры монтажных планок	Стр. 4-5
Общая инструкция по монтажу нижних шкафов и высоких пеналов	Стр. 6
- крепление монтажной планки к стене	
- опорные ножки	
- крепление шкафов к монтажной планке	
- крепление торца ящика к корпусу	
- регулировка торца ящика в боковом направлении	
- регулировка торца ящика по высоте	
- точная регулировка торца ящика	
- удаление фронтального торца	
- установка ограничителей ящика	
- удаление ограничителей	
- удаление ящика	
- установка ящика	
Нижний шкаф под керамический умывальник-столешницу Seven D (800/900/1000x450x395 мм)	Стр. 7
Полка под кронштейны керамического умывальника-столешницы Seven D (800/900/1000x390x24 мм)	Стр. 7
Нижний шкаф для умывальника Seven D Image 11118-01 (1000x315x395 мм), Полка (1005x34x400 мм)	Стр. 7
Высокий пенал с ящиками и выдвижной дверью (300x1520x395 мм)	Стр. 8
Высокий пенал с ящиками и дверью с механизмом открывания нажатием (300x1520x395 мм)	Стр. 9
Зеркало (800 /900/1000 мм)	Стр. 10
Боковое зеркало (330x400x20 мм)	Стр. 10
Полка (400 /800/900/1000 мм)	Стр. 11
Открытый зеркальный шкафчик (1000x300/450x140 мм)	Стр. 12
Нижний шкаф для углового умывальника Seven D 11117-01 (300x500x275 мм)	
Угловое зеркало (285x750x6 мм)	Стр. 13
Угловая полка (200x200x32 мм)	Стр. 13
Нижний шкаф для умывальников Seven D 11113-01 и 11114-01 (500x500x400 мм)	Стр. 14
Полка для умывальника Seven D 11114-01 (503x25x400 мм)	Стр. 14
Плоское зеркало (400x670x15 мм)	Стр. 15
Инструкция по уходу	Стр. 16

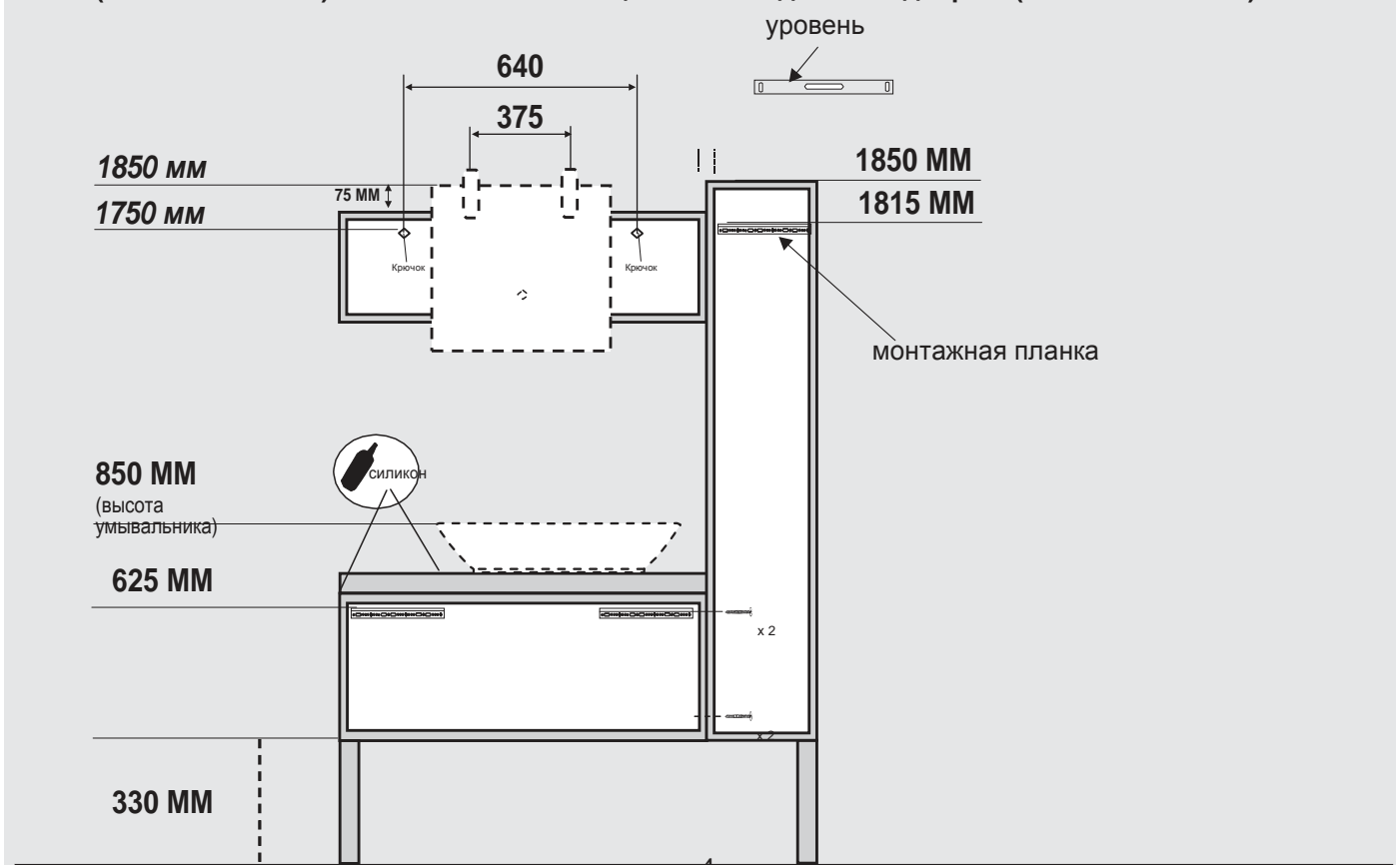
## Размеры мебели SEVEN D

Зеркало (800/900/1000 мм) • Нижний шкаф для керамического умывальника-столешницы Seven D (800/900/1000x450x395 мм) Полка (400/800/900/1000 мм) • Высокий пенал с дверью, снабженной механизмом открывания нажатием (300x1520x395 мм)



Открытый зеркальный шкафчик (1000x300/450x140 мм) • Нижний шкаф для умывальника Seven D Image (1000x315x395 мм)

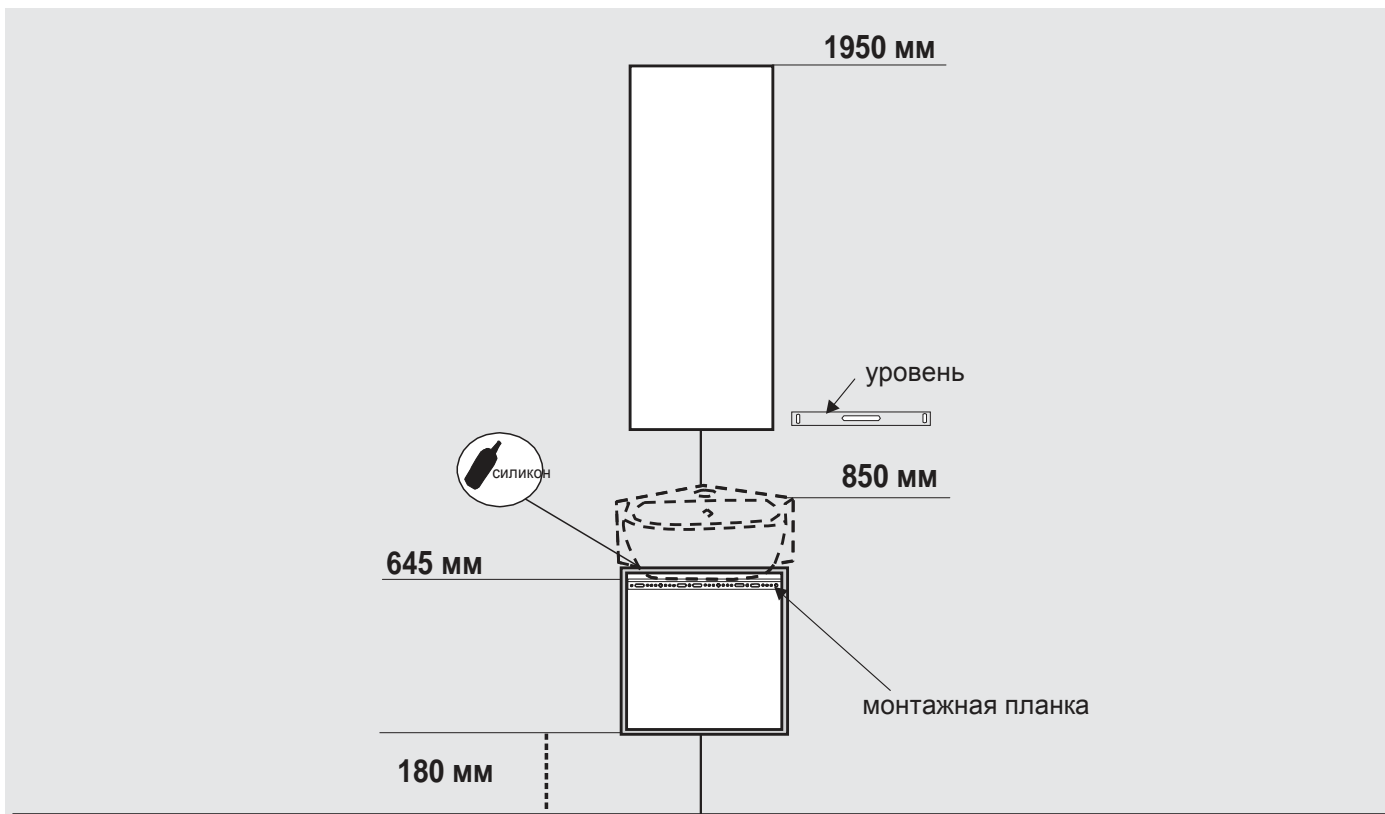
Полка (1005x34x400 мм) • Высокий пенал с ящиками и выдвижной дверью (300x1520x395 мм)



## Размеры мебели SEVEN D

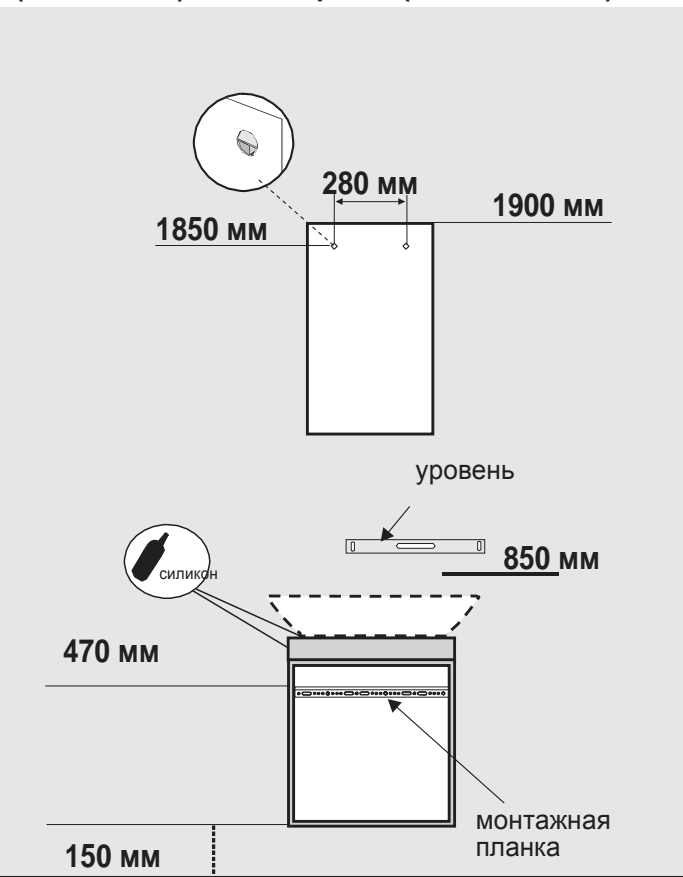
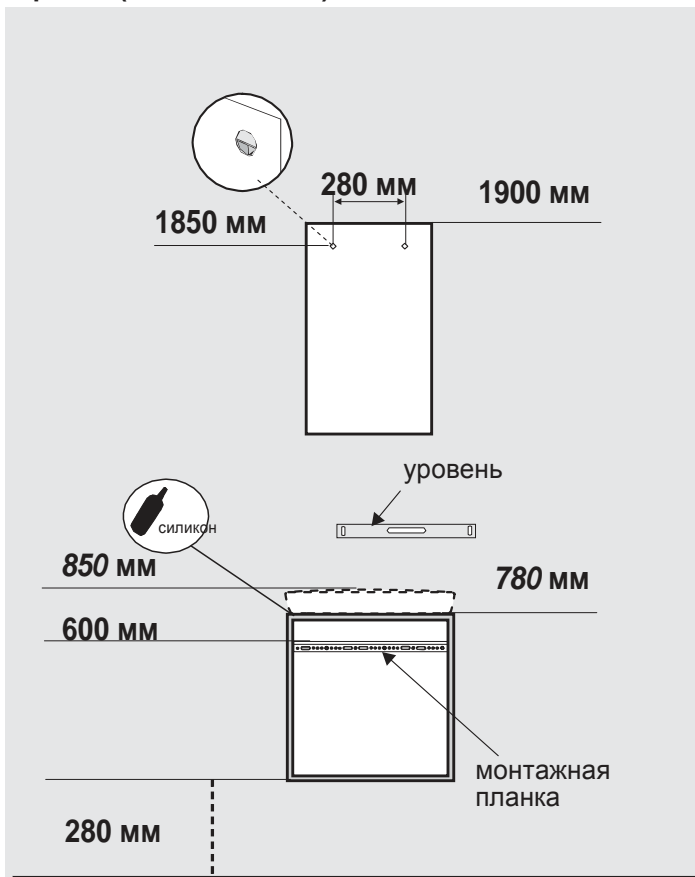
Нижний шкаф для углового умывальника Seven D 11117-01 (500x500x400 мм)

Угловое зеркало (285x750x6 мм)



Нижний шкаф для умывальника Seven D 11113-01 (Seven D 560 мм) (500x500x400 мм) • Угловое зеркало (400x670x15 мм)

Нижний шкаф для умывальника Seven D 11114-01 (Seven D 600 мм) (500x500x400 мм) • Полка (603x25x400 мм) Плоское зеркало (400x670x15 мм)



## МОНТАЖ НИЖНИХ ШКАФОВ И ВЫСОКИХ ПЕНАЛОВ

### - крепление монтажной планки к стене

Закрепите монтажную планку за крайние отверстия планки (рис. 1).

- Бетонная стена: используйте шурупы (а) и дюбеля (b) (рис. 2).

- Деревянная стена: без дюбелей, только шурупы (а).

### Опорные ножки

Если вы используете опорные ножки, закрепите их шурупами, входящими в комплект (рис. 3).

### Крепление шкафов к монтажной планке

Поднимите шкаф на место так, чтобы он зацепился за монтажную планку (рис. 4). Проверьте при помощи уровня, что шкаф установлен ровно. При необходимости, шкаф можно отрегулировать по высоте с помощью регулировочного шурупа подвески (рис. 5).

После этого, закрепите шкаф на стене зажимным шурупом механизма подвески.

### Крепление торца ящика к корпусу

Сначала закрепите быстрый фиксатор торцевой части (рис. 6).

Подведите фиксаторы к боковым частям ящика.

Прижмите торцевую часть к ящику до автоматического защелкивания фиксаторов (рис. 7).

### Регулировка торца ящика в боковом направлении (рис. 8).

Поворачивая шуруп А, расположенный с правой стороны, отрегулируйте ящик в боковом направлении.

### Регулировка торца ящика по высоте (рис. 9).

Ослабьте шуруп В по обе стороны ящика и отрегулируйте ящик по высоте. Затяните шурупы после регулировки.

### Точная регулировка торца ящика (рис. 10).

#### (При необходимости, удалите фронтальный торец)

Удалите винт С Pozі № 2 (рис. 11).

После этого, удалите ящик (рис. 12).

### Установка ограничителей ящика

Подведите ограничители к отверстиям в торцевой части ящика. Ограничитель с маркировкой L предназначен для левого отверстия, а с маркировкой R – для правого (рис. 13).

Защелкните ограничитель к задней части ящика (рис. 20).

#### (При необходимости, удалите ограничители)

Откройте фиксатор ограничителя в задней части ящика (рис. 15).

Удалите фиксатор ограничителя (рис. 16).

Отделите ограничитель от торца ящика (рис. 17).

#### (При необходимости, удалите ящик)

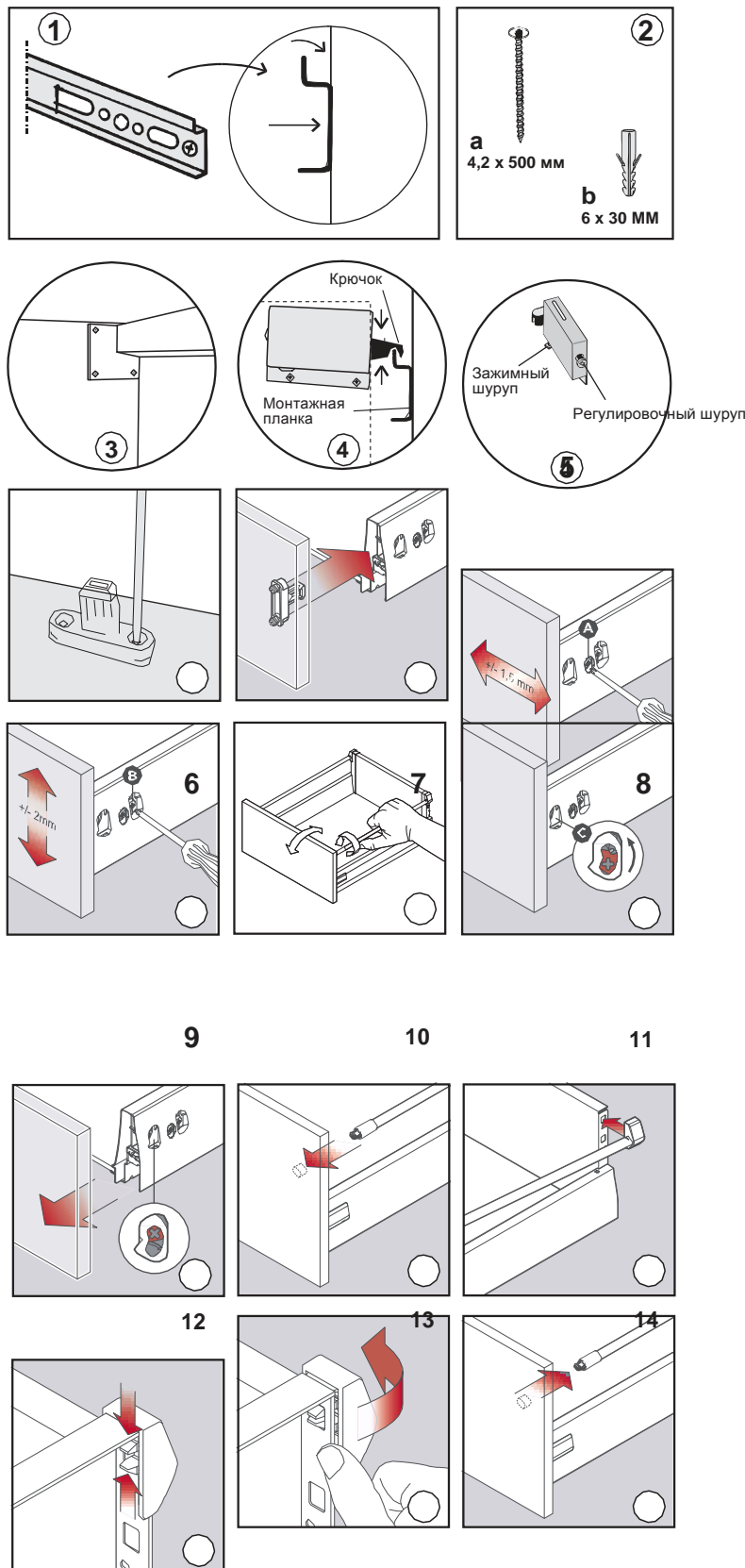
Одним равномерным движением извлеките и приподнимите ящик (рис. 18).

После этого, ящик можно удалить (рис. 19).

#### (Установка ящика, при необходимости)

Установите ящик на выдвижные направляющие (рис. 20)

Задвиньте ящик в шкаф до конца, до



автоматического защелкивания (рис. 21).

Будьте осторожны при установке ящика, чтобы не повредить его корпус (рис. 22).

15

16

17

18

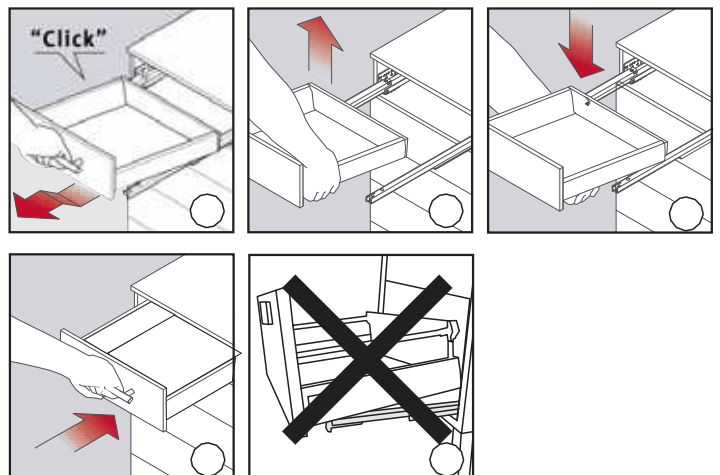
19

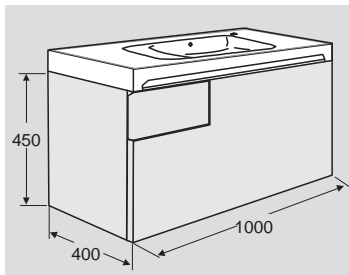
20

21

22

6

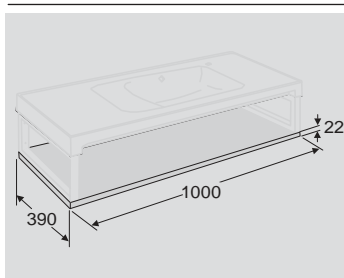
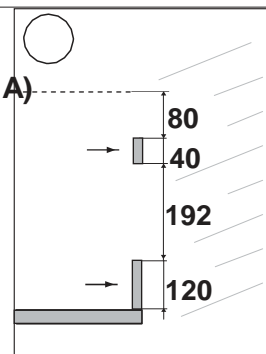




### Нижний шкаф под керамические умывальники-столешницы (800/900/1000x450x395 мм)

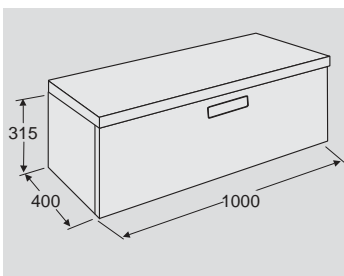
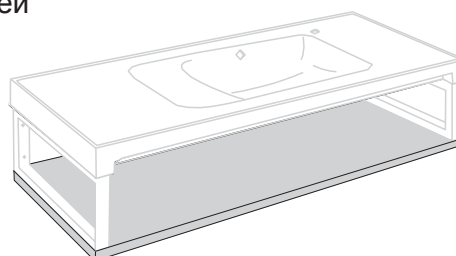
При монтаже шкаф крепится к стене шурупами сквозь нижнюю вставную рейку в тыльной части шкафа (рис. А)

Подключение сифона может производить только уполномоченный профессиональный водопроводчик.



### Полка под кронштейны керамического умывальника-столешницы Seven D (800/900/1000x390x24 мм)

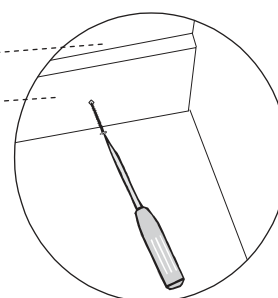
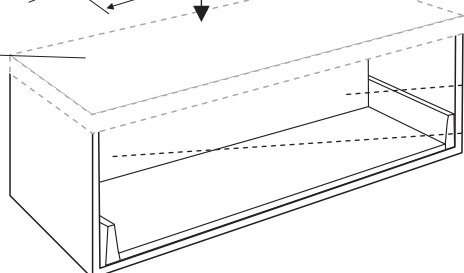
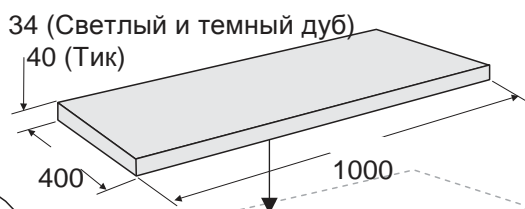
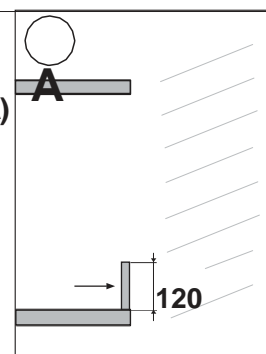
Закрепите полку на кронштейнах, с нижней стороны, шурупами (4), имеющимися в комплекте.

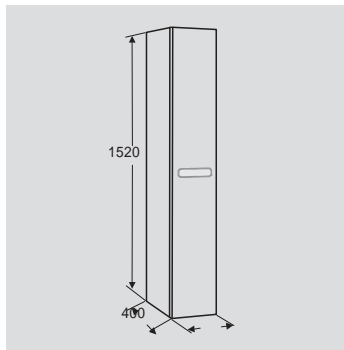


### Нижний шкаф для умывальника Seven D Image 1118-01 (1000x315x395 мм), Полка (1005x34x400 мм)

Шкаф крепится к стене двумя шурупами сквозь вставную рейку в тыльной части шкафа (рис. А)

Подключение сифона может производить только уполномоченный профессиональный водопроводчик.





300

## Высокий пенал с ящиками и выдвижной дверью (300x1520x395 мм)

Шкаф крепится к стене шурупами сквозь **нижнюю** вставную планку в тыльной части шкафа (рис.А).

### Монтаж выдвижной двери (рис. 1)

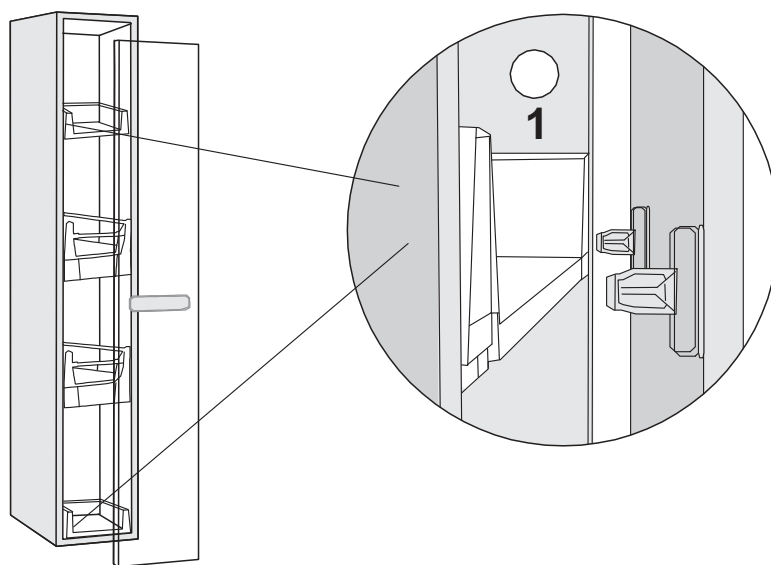
к корпусу», **стр. 6, рис. 6 и 7**

Подведите скоростные фиксаторы двери с ответными частями верхнего и нижнего ящика.

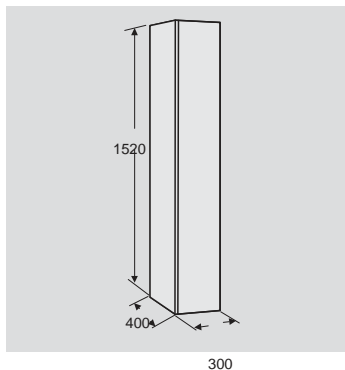
Прижмите дверь к ящикам до автоматического защелкивания фиксаторов.



См. «Крепление торца ящика

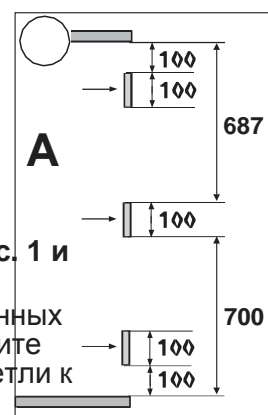






## Высокий пенал с ящиками и дверью с механизмом открывания нажатием (300x1520x395 мм)

При монтаже шкаф крепится к стене шурупами сквозь **нижнюю** вставную рейку в тыльной части шкафа (рис. А).



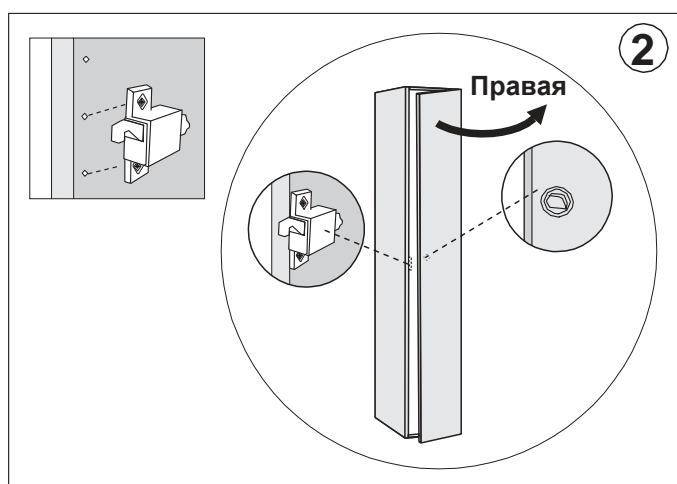
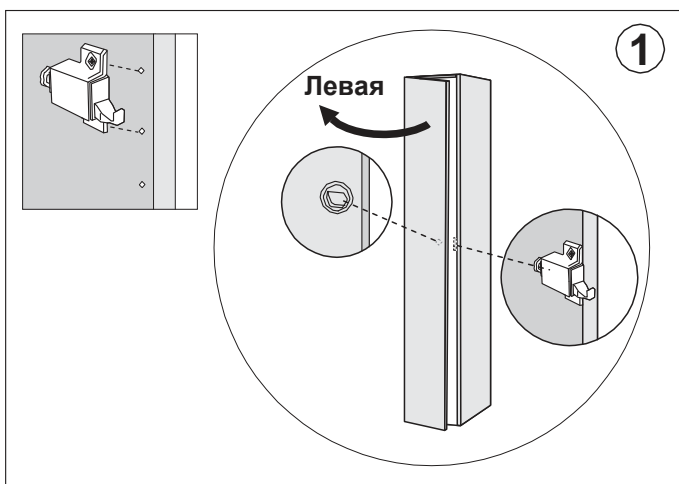
### Крепление двери к шкафу

Выберите направление открывания и защелку, см. рис. 1 и 2.

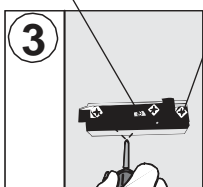
Закрепите закладные пластины петель в предназначенных для них отверстиях в корпусе шкафа (рис. 3). Установите дверь на место и прижмите заранее установленные петли к закладным пластинам (рис. 4).

При необходимости, проведите регулировку (рис. 3, 4 и 5).

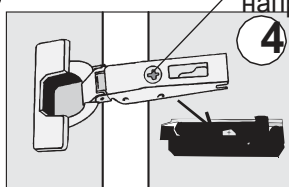
Установите на место накладку петли (рис. 6). В конце, установите на место полки (рис. 7).



Шуруп регулировки по высоте



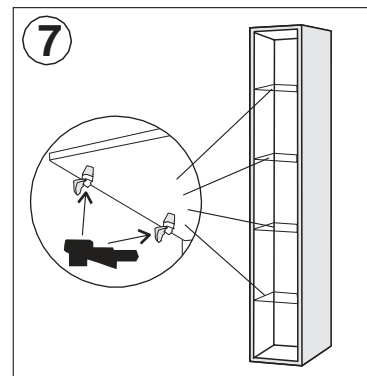
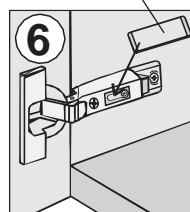
Шуруп регулировки в глубину

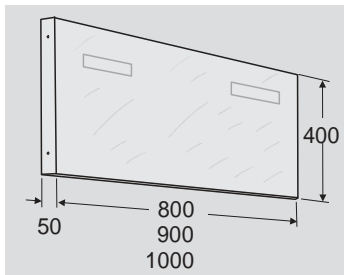


Шуруп регулировки в боковом направлении



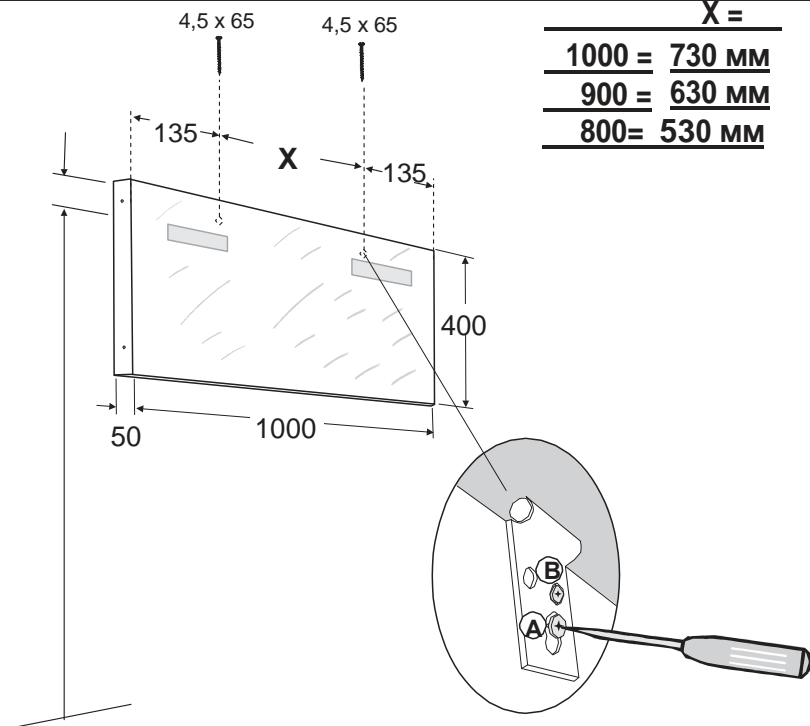
Накладка





### Зеркало (800/900/1000 мм)

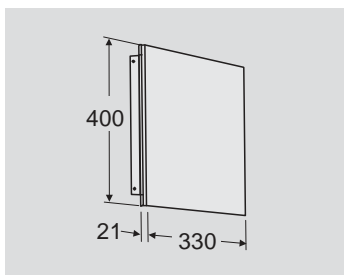
	X =
1000 =	730 мм
900 =	630 мм
800 =	530 мм



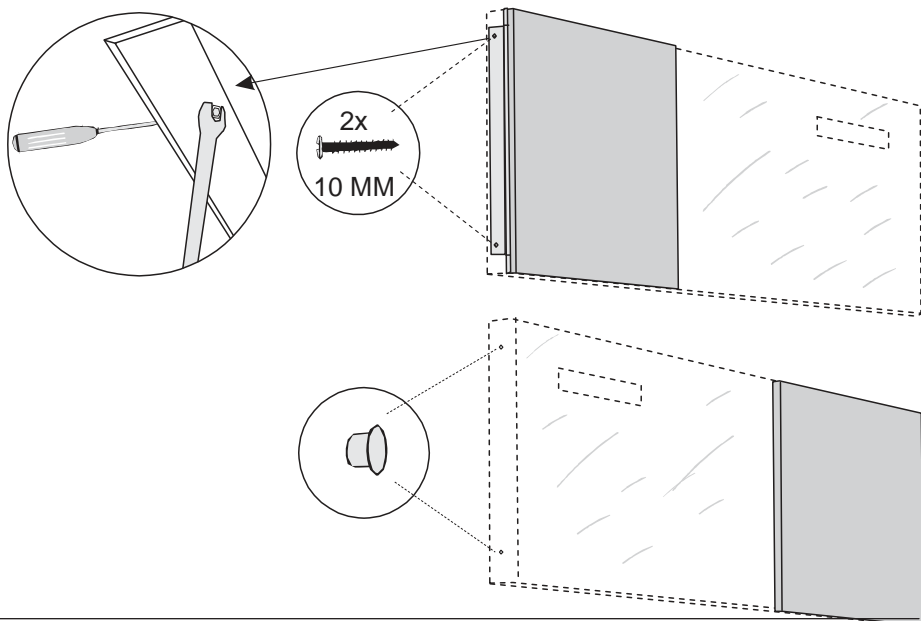
Закрепите на стене шурупы, 2 шт. (A), согласно инструкции, в зависимости от размера, и установите на них зеркало.

Затяните шурупы (A) и завершите монтаж, закрепив еще два шурупа (B)

**Внимание! Электромонтажные работы может производить только уполномоченный профессионал.**

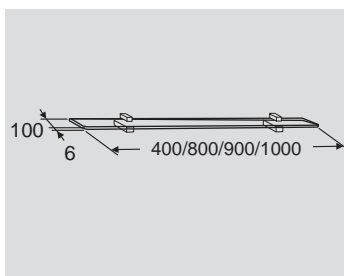


### Боковое зеркало (330x400x20 мм)



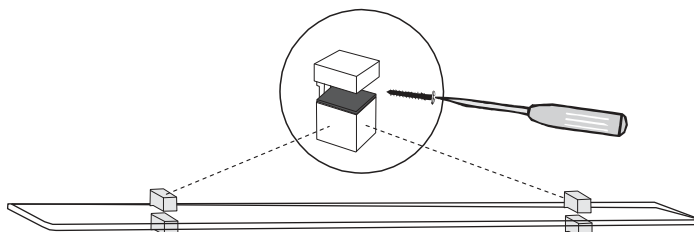
Закрепите боковое зеркало шурупами, имеющимися в комплекте, используя отвертку и гаечный ключ на 7 мм (рис. 1)

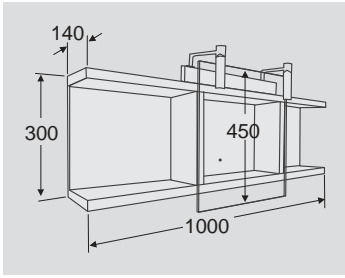
Установите заглушки на отверстия с обратной стороны рамки зеркала (рис. 2)



### Полка (400 /800/900/1000 мм)

Более подробные инструкции на упаковке!

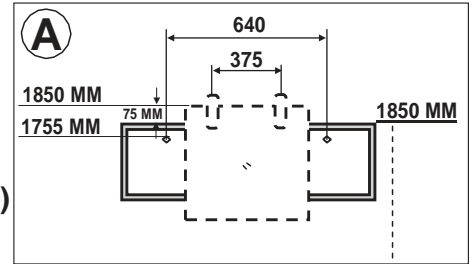




## Открытый зеркальный шкафчик (1000x300/450x140 мм)

Закрепите крючки, 2 шт., на стене, согласно инструкции и размерам (рис. А).

Установите зеркальный шкафчик на место и потяните его вниз так, чтобы крючки зацепились за монтажные детали, регулируемые по высоте (рис. 1)



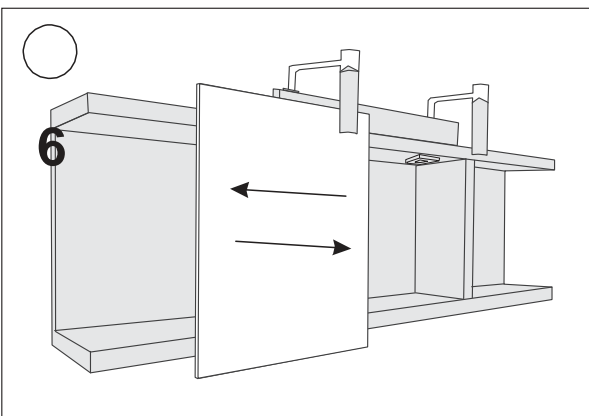
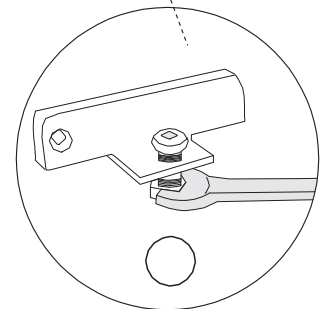
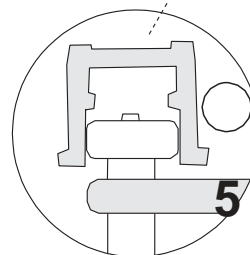
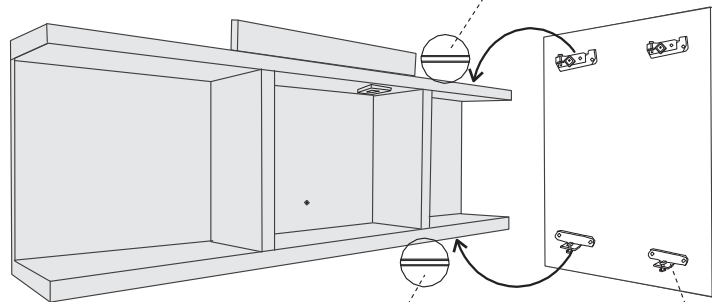
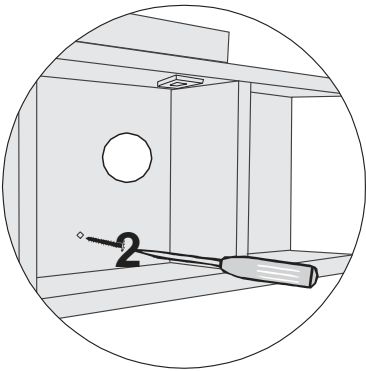
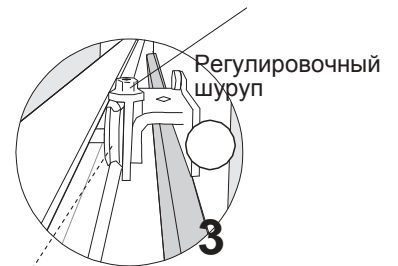
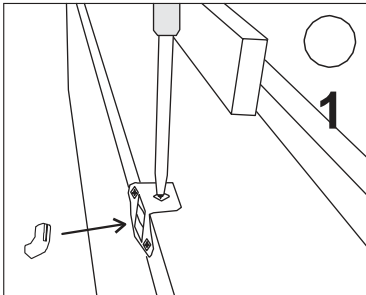
При монтаже шкаф крепится к стене шурупами сквозь отверстие в тыльной части шкафа (рис.2)

Установите на корпус шкафа зеркало. Проверьте, что оба колесика вошли в направляющий рельс над шкафчиком. При необходимости, отрегулируйте зеркало в вертикальном направлении с помощью регулировочного шурупа (рис.3)

Завершите установку зеркала, прикрепив нижние колесики к направляющему рельсу в нижней части шкафчика. Используйте шестигранный ключ на 3 мм, либо гаечный ключ на 10 мм (рис. 4-5) Проверьте, что зеркало легко движется.

Закрепите лампы шкафа с помощью шурупов, имеющих в комплекте (рис. 7)

**Внимание! Электромонтажные работы может производить только уполномоченный профессионал.**



4

## Нижний шкаф для углового умывальника Seven D 11117-01 (300x500x275 мм)

При монтаже шкаф крепится к стене шурупами  
сквозь нижнюю вставную рейку в тыльной части  
шкафа (рис. A1 и A2)

### Крепление двери к шкафу

Закрепите закладные пластины петель в  
предназначенных для них отверстиях в корпусе  
шкафа (рис. 1)

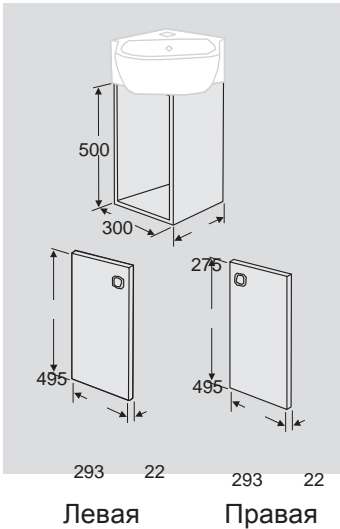
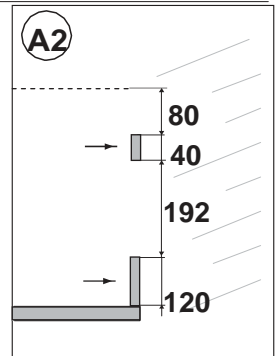
Установите дверь на место и прижмите заранее  
установленные петли к закладным пластинам (рис. 2).

При необходимости, отрегулируйте дверь (рис. 1-3)

Установите на место накладку петли (рис. 4).

В конце, закрепите доводчик в отверстия в  
верхней части корпуса шкафа (рис. 5)

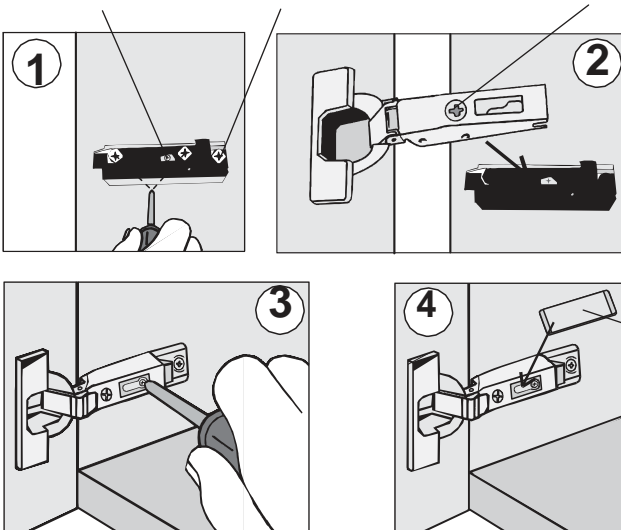
Подключение сифона может производить только уполномоченный  
профессиональный водопроводчик.



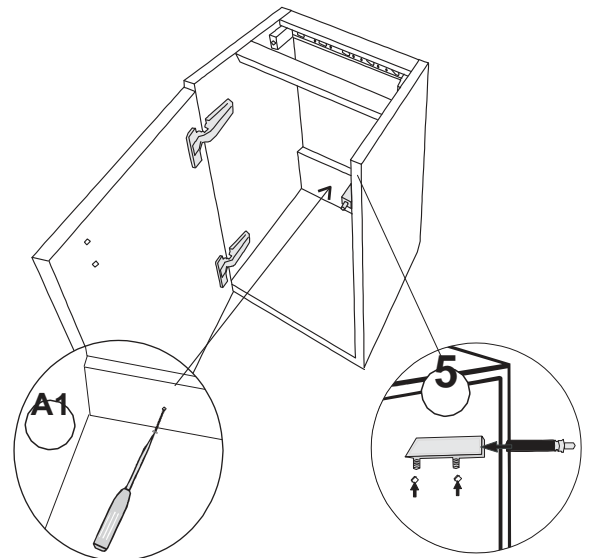
Шуруп  
регулировки по  
высоте

Шуруп  
регулировки в  
глубину

Шуруп регулировки в  
боковом  
направлении



Накладка





### Угловое зеркало (285x750x6 мм)

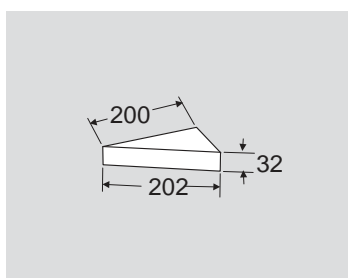
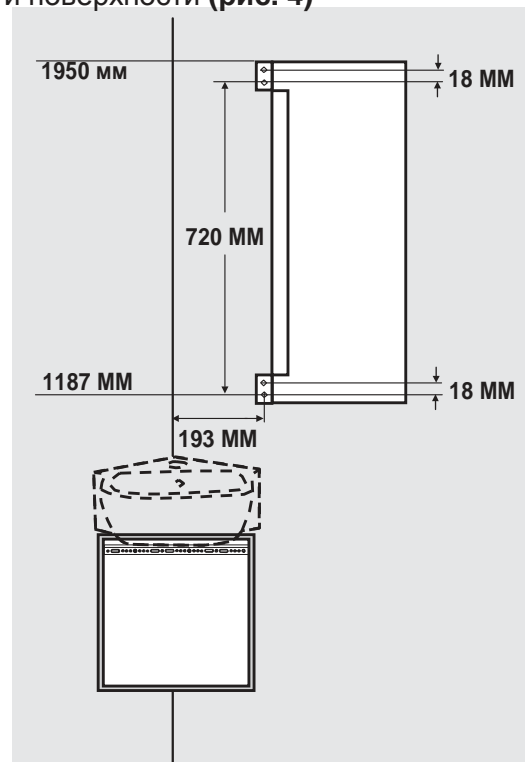
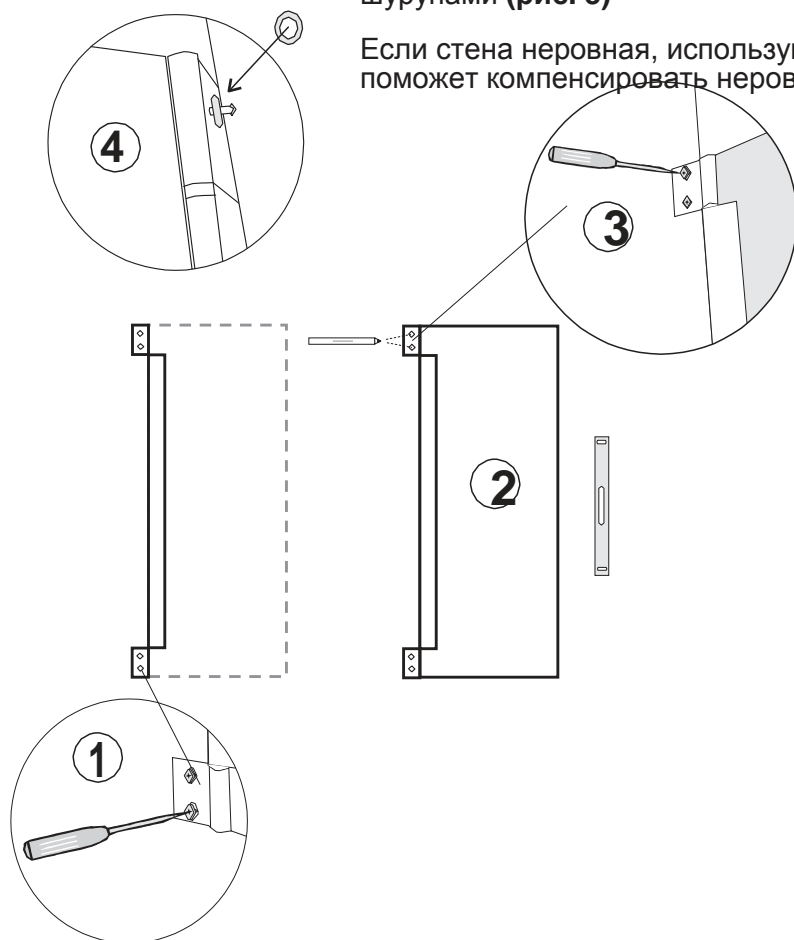
Зеркало крепится к стене шурупами, имеющимися в комплекте, согласно таблице размеров, данной ниже.

Сначала закрепите нижнюю петлю двумя шурупами (рис.1)

Установите зеркало на нижнюю петлю, проверьте, что оно установлено прямо и отметьте на стене место установки верхней петли (рис. 2)

Снимите зеркало и просверлите отверстия в месте отметки. Опять установите зеркало на место и закрепите верхнюю петлю двумя шурупами (рис. 3)

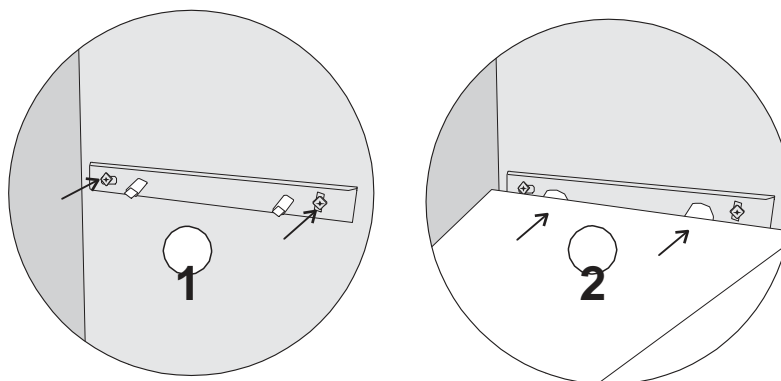
Если стена неровная, используйте шайбы между стеной и петлей. Это поможет компенсировать неровности поверхности (рис. 4)

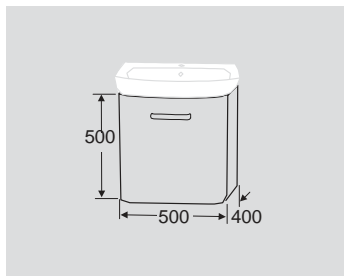


### Угловая полка (200x200x32 мм)

Закрепите на стене двумя шурупами крепежную деталь (рис. 1) и установите полку на место (рис. 2)

Наш совет! Рекомендуем устанавливать полку на ту же стену, что и угловое зеркало.



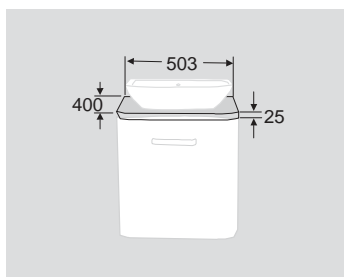
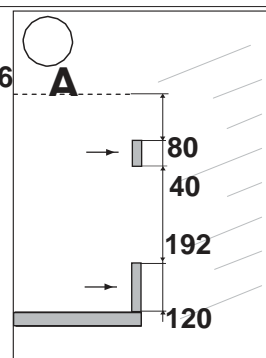


### Нижний шкаф для углового умывальника Seven D 11113-01 (300x500x275 мм)

Наш совет! Перед установкой удалите ящик. См. стр. 6 рис. 18-22.

При монтаже шкаф крепится к стене шурупами сквозь нижнюю вставную рейку в тыльной части шкафа (рис. А)

Подключение сифона может производить только уполномоченный профессиональный водопроводчик.



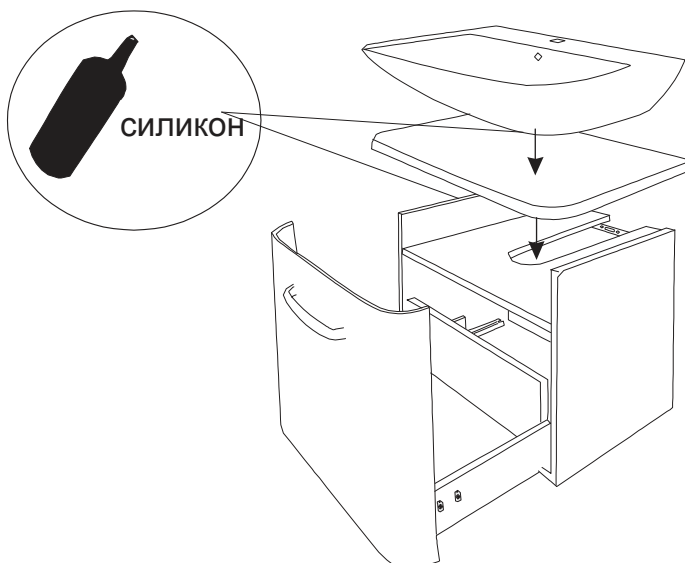
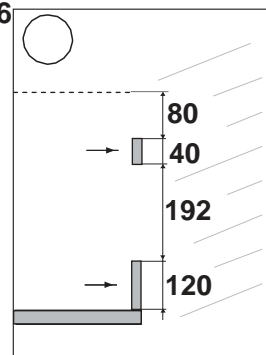
### Полка для умывальника Seven D 11114-01 (503x25x400 мм)

Наш совет! Перед установкой удалите ящик. См. стр. 6 рис. 18-22 **А**

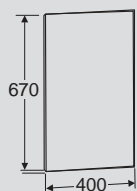
При монтаже шкаф крепится к стене шурупами сквозь нижнюю вставную рейку в тыльной части шкафа (рис. А)

Полка и умывальник крепятся при помощи силикона.

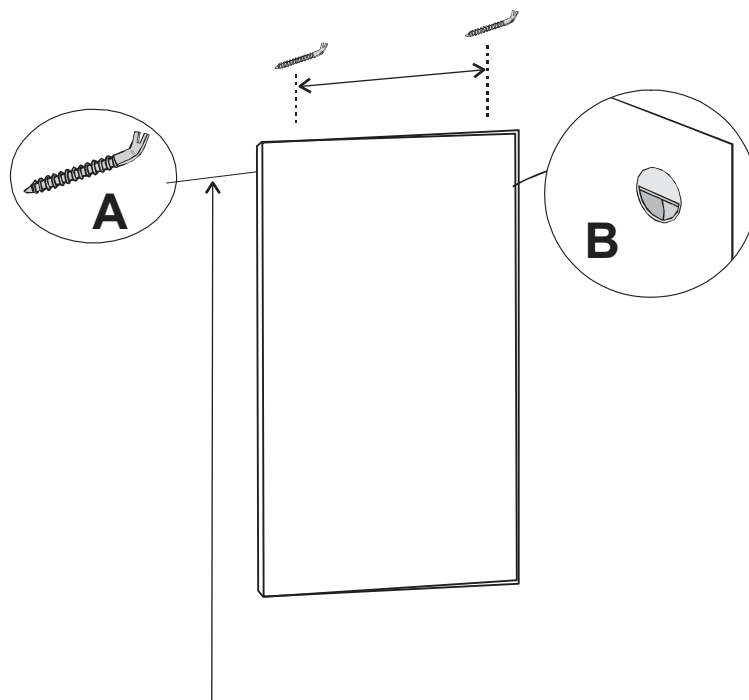
Подключение сифона может производить только уполномоченный профессиональный водопроводчик.



## Плоское зеркало (400x670x15 мм)



Закрепите на стене крючки, 2 шт. **(А)**, на высоте 1850 мм и на расстоянии 280 мм друг от друга. Установите зеркало на место и потяните его вниз так, чтобы крючки зацепились за монтажные подвески, регулируемые по высоте



## ИНСТРУКЦИЯ ПО УХОДУ

Наша мебель для ваннных комнат является водостойкой. Мы всегда используем водостойкую ДСП (P3) и плиту MDF в корпусах, дверях и фронтальных торцовых частях ящиков, совместно с различными стойкими покрытиями, отторгающими влагу и легкими в уходе.

**Чтобы уменьшить ущерб, наносимый влагой, мебель необходимо протирать сразу после использования.**

Для очистки используйте мягкие моющие средства, после чего протрите поверхность сухой салфеткой. Дерево - живой материал, и двери могут различаться по цвету и структуре. Окончательный цвет дерева «вызревает» под влиянием света. Процесс занимает от 6 до 18 месяцев.

Особенно это касается вишневого дерева, которое со временем темнеет, и красный цвет проявляется более сильно. Наши фарфоровые умывальники выдерживают большинство обычных чистящих средств, предназначенных для дома. При уборке можно применять обычное чистящее средство. Оно не должно быть абразивным, так как это может повредить и поцарапать блестящую поверхность фарфора.



### **IDO Kylpyhuone Oy**

10600 TAMMISAARI  
Asiakaspalvelu  
puh 01066 2303  
fax 01066 2305  
[www.idokylpyhuone.fi](http://www.idokylpyhuone.fi)

### **IDO Badrum Oy Ab**

10600 EKENÄS  
Kundbetjäning  
tfn 01066 2303  
fax 01066 2305  
[www.idokylpyhuone.fi](http://www.idokylpyhuone.fi)